

電気炉の設置について

電気炉は下記の条件を満たした場所で安全にお使い頂けます。

- ・やけど、感電等の事故を防ぐ為、当事者以外の方が触らぬ様に極力施錠可能な区画として下さい。
- ・感電、ショート、水蒸気爆発の恐れがありますので雨水が掛からない様にして下さい。室内設置が原則です。
- ・床はコンクリートなど電気炉の重量に耐える構造とし、出来るだけ水平にして下さい。
- ・電気炉周囲は天井を含め、不燃仕上げにして下さい。下地は木造でも構いません。
- ・壁と電気炉の離隔距離はメンテナンスを考慮し300mm以上として下さい。
ただし還元用バーナー挿し込み口、還元炎噴き出し口(主に正面)のある面は700mm以上です。
- ・熱による電子部品の故障、還元焼成時の一酸化炭素中毒を防ぐ為にも換気扇が必要です。
※推奨する換気量は下図をご覧ください。
- ・焼成中に粘土などから腐食性ガスが発生しますので室内の金属は錆びる傾向にあります。

電気炉の漏電について

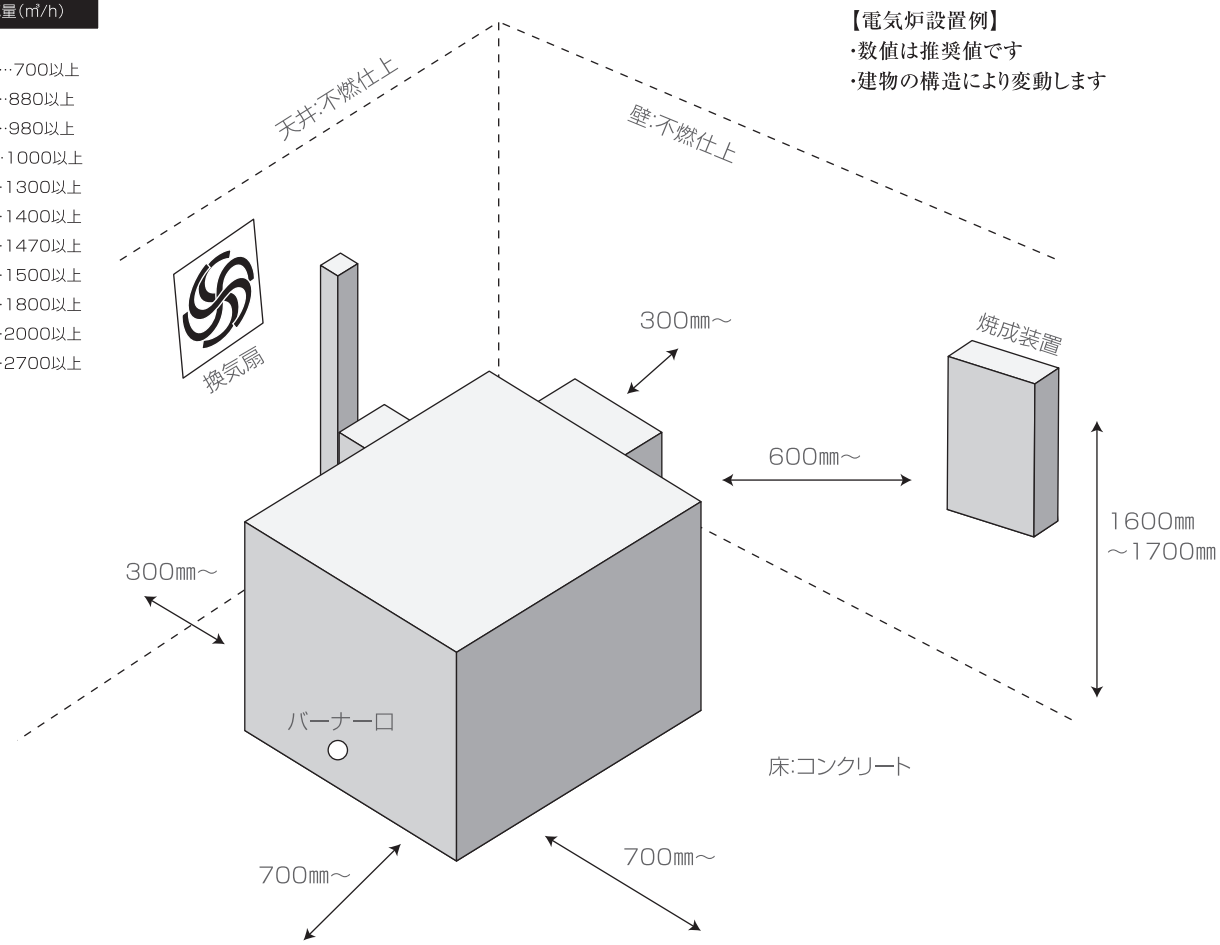
電気炉は製造過程で濡れたレンガにヒーターを装着します。鉄製外枠と回路は碍子で絶縁しておりますが、納品直後の状態でもレンガ内の水分は抜けておらず、ヒーターからレンガを通して外枠に600mA前後の電流が漏れます。したがって電気炉は**大地から絶縁することが技術上困難なもの**に該当し、漏電ブレーカーを付ける必要はありません。

- ※電気設備基準第13条7号、内線規定135-1のg及び151-1⑨に記載
- ※初期加熱(空焚き)を行うまでの絶縁抵抗値は0.01MΩ以下、加熱後は5MΩ前後に回復します。
- 対策としてD種接地工事の接地抵抗値をできる限り低くして下さい。(100Ω以下)

施設の都合上、漏電ブレーカーを設置する必要がある場合は感度切替え型など中感度タイプを選定下さい。
※動作時間が0.1秒以内(高速型)の100/200/500mA等
※ただし初期加熱時にはアースを外す必要があります。感電しますので絶対に素手で炉体に触らないで下さい。

推奨する換気量(m³/h)

- TY-4.5サイズ…700以上
- TY-6サイズ…880以上
- TY-8サイズ…980以上
- TY-10サイズ…1000以上
- TY-13サイズ…1300以上
- TY-15サイズ…1400以上
- TY-17サイズ…1470以上
- TY-20サイズ…1500以上
- TY-25サイズ…1800以上
- TY-30サイズ…2000以上
- TY-40サイズ…2700以上



電気工事について

毎月の焼成回数が6回未満の方は単相でのご契約がお得となります。三相は使用料が安いですが基本料金が為に負担増となります。個人のお客様の内、90%以上が単相です。陶芸教室として毎月6回以上焼成する、既に三相を引いている、施設内の電源を利用する場合などは三相となります。必要となる工事は下記の通りです。最寄の電気工事店へご相談下さい。

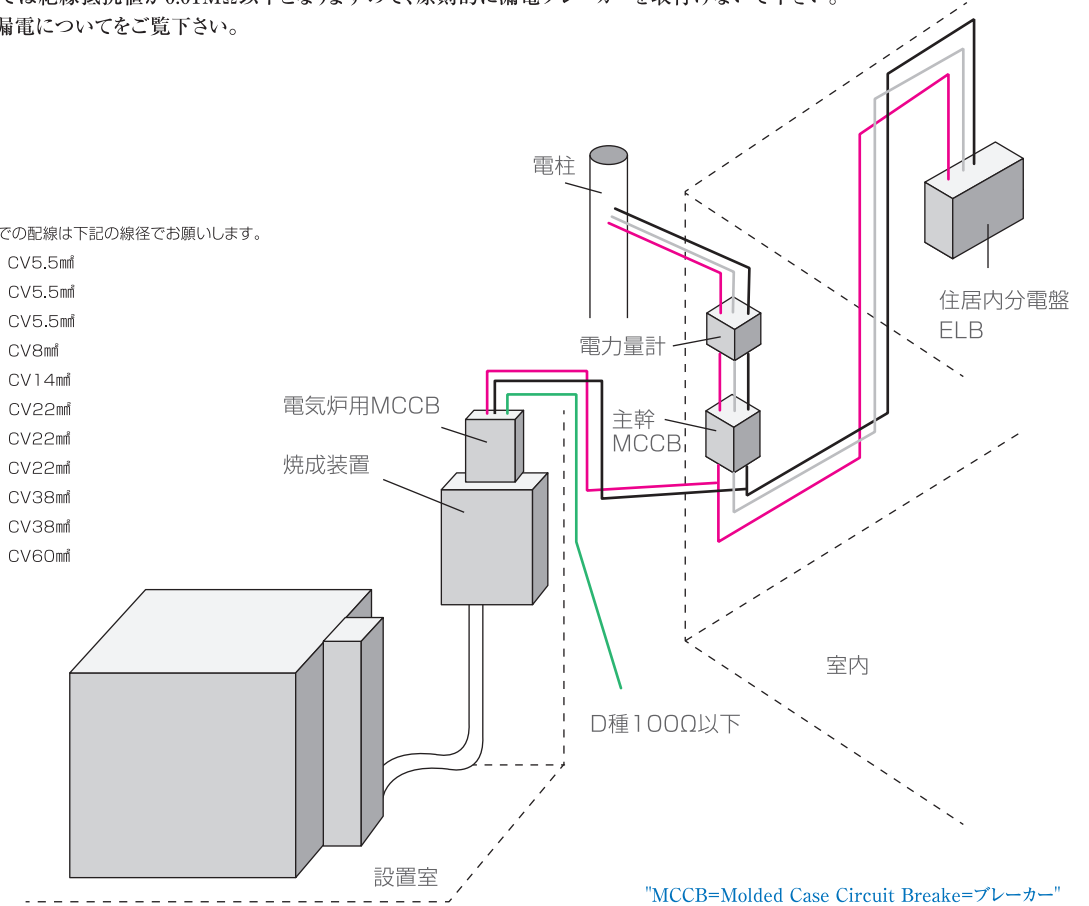
注) 初期加熱(空焚き)を行うまでは絶縁抵抗値が0.01MΩ以下となりますので、原則的に漏電ブレーカーを取付けないで下さい。
※詳しくは前頁、電気炉の漏電についてをご覧ください。

単相の場合

契約種別…従量電灯(C)

電気炉用 MCCBの容量、そこまでの配線は下記の線径をお願いします。

2P200V3KW…	20A	CV5.5mm
2P200V4.5KW…	30A	CV5.5mm
2P200V6KW…	40A	CV5.5mm
2P200V8KW…	50A	CV8mm
2P200V10KW…	60A	CV14mm
2P200V13KW…	75A	CV22mm
2P200V15KW…	100A	CV22mm
2P200V17KW…	100A	CV22mm
2P200V20KW…	125A	CV38mm
2P200V25KW…	150A	CV38mm
2P200V30KW…	175A	CV60mm

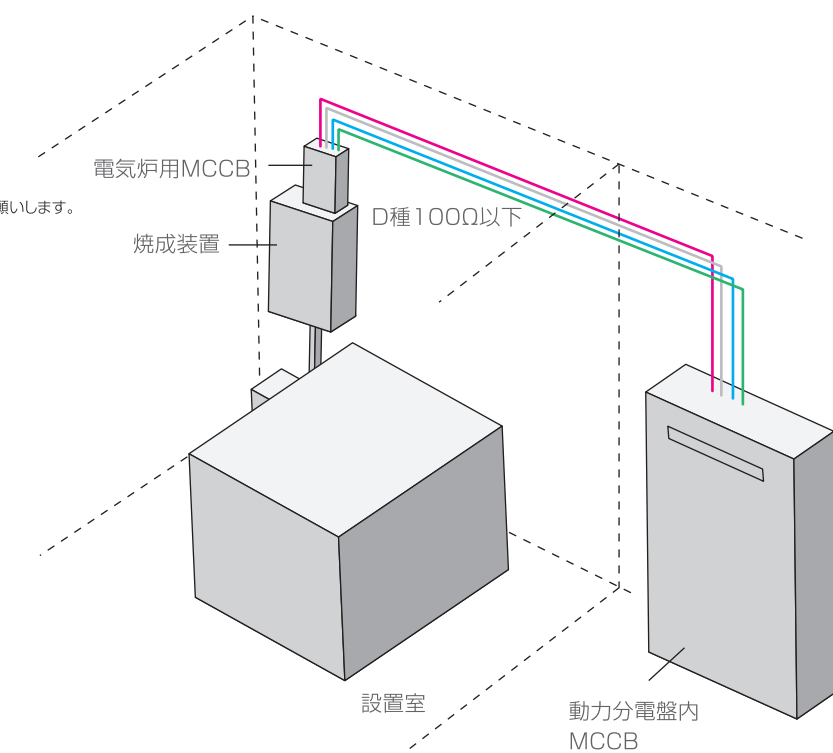


三相の場合

契約種別…低圧電力

電気炉用 MCCBの容量、そこまでの配線は下記の線径をお願いします。

3P200V8KW…	40A	CV5.5mm
3P200V10KW…	40A	CV8mm
3P200V13KW…	50A	CV14mm
3P200V15KW…	60A	CV14mm
3P200V17KW…	75A	CV14mm
3P200V20KW…	75A	CV22mm
3P200V25KW…	100A	CV22mm
3P200V30KW…	125A	CV38mm
3P200V40KW…	150A	CV38mm



※電気炉用MCCBから先の焼成装置、電気炉までの配線は原則的に弊社または弊社代理店が行います。